

Sistema practicable ALUCLIP ZERO





Aluclip Zero marca la diferencia con respecto a cualquier otro sistema, ya que aún lo mejor del PVC y del aluminio.

Además cuenta con una estética de líneas rectas, depuradas y minimalistas. Es por tanto la solución óptima para cubrir las necesidades de los proyectos más innovadores y vanguardistas de la arquitectura actual.

SISTEMA ALUCLIP ZERO

KÖMMERLING presenta en Veteco AluClip Zero, el innovador sistema de carpintería mixta diseñado por la marca alemana, con el que se logra aunar la estética del aluminio con las más elevadas prestaciones del PVC.

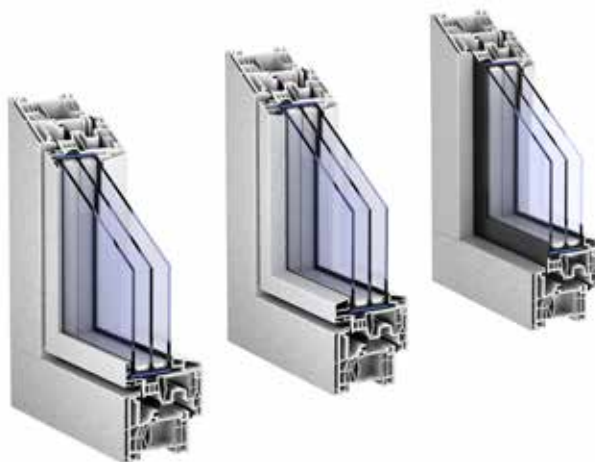
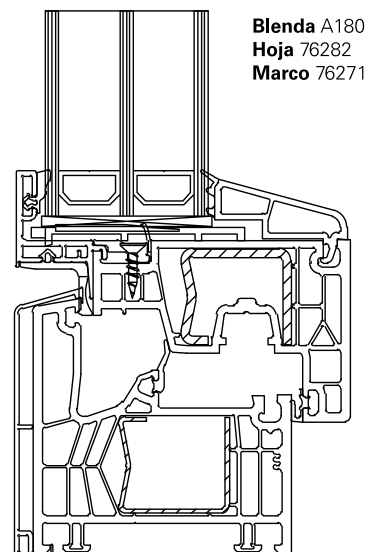
Las demandas han cambiado y los profesionales cada vez buscan soluciones más exigentes tanto en sus valores como en la línea visual. Con el fin de dar respuesta a esto KÖMMERLING ha diseñado esta nueva solución practicable de carpintería mixta para ventanas y puertas basada en el diseño y prestaciones técnicas del sistema KÖMMERLING 76 pero con el acabado del aluminio tan habitual en la arquitectura de hoy.

Con 76 de espesor y triple junta central consigue un Valor Uf de transmitancia térmica de $1,2 \text{ W/m}^2\text{K}$ con refuerzo de acero que puede alcanzar valores desde $UW=0,87 \text{ W/m}^2\text{K}$ y permite acristalamientos de hasta 56 mm.

Este sistema se presenta en distintas versiones, tanto la versión retranqueada y enrasada como las opciones de todo vidrio en sus modalidades Aluclip y foliada. Todas ellas buscando adaptarse a todas las necesidades y gustos de la construcción mas vanguardista.

Características técnicas

- Innovador sistema de carpintería mixta: PVC en el interior y aluminio en el exterior.
- Pertenece a la familia Kommerling 76.
- 76 mm de espesor, 6 cámaras de aire estanco y triple junta central..
- Transmitancia térmica de la carpintería desde $U_f = 1.2W/m^2K$.
- Reducción acústica de hasta 47 dB.
- Estética visual muy limpia de líneas rectas. Especialmente diseñado para las nuevas demandas de la arquitectura actual.
- Se puede fabricar cerramientos con Aluclip Zero de hasta 2.5 m de altura.
- Canal de herraje estándar con un rebaje que facilita el montaje y estabilidad de las piezas.
- Junquillos con juntas coextrusionadas con cuidada apariencia visual y de fácil limpieza.
- Innovadora junta en la hoja que reduce los movimientos de aire en la cámara del vidrio, contribuyendo a la mejora de la transmisión térmica del conjunto.
- Unión de las esquinas soldadas que aumenta la estabilidad mecánica del conjunto.
- Admite grandes espesores de vidrio de hasta 56mm.
Perfil greenline®, 100% reciclable y libre de plomo.



SISTEMA AUCLIP ZERO

CÁLCULO DE AISLAMIENTO ACÚSTICO. Según UNE EN 14351:2006+A1:2011.

TIPO DE VIDRIO	VIDRIO	Ventana sin persiana	Ventana con RolaPlus
	Rwg (C, Ctr)	Rwv (C, Ctr)	Rwv (C, Ctr)
VIDRIO 4/16arg/4	30 (-1, -4)	33 (-1, -5)*	33 (-1, -5)
VIDRIO 4/12arg/4/12arg/4	35 (-1, -5)	33 (-2, -6)*	33 (-2, -6)
VIDRIO 66.2SI/20arg/44.2SI	48 (-2, -8)	47 (-2, -5)*	42 (-2, -5)

Ventana ensayada 1230 x 1480 mm.
Los vidrios son orientativos y los valores pueden variar en función del fabricante.

CÁLCULO DE TRANSMITANCIA TÉRMICA. Según UNE EN 10077-2.

TIPO DE VIDRIO	$U_i, W/m^2K$	VIDRIO		Ventana sin persiana
		$U_g, W/m^2K$	$U_g, W/mK$	$U_i, W/m^2K$
76 MD AluclipZero	1,2	0,6	0,032	0,87

CÁLCULO VALORES FÍSICOS. Ventana de 2 hojas 1230x1480 con cajón RolaPlus

Resistencia al viento	UNE EN 12211:2000	Clase 5
Estanqueidad al agua	UNE EN 1027:2000	9A
Permeabilidad al aire	UNE EN 1026:2000	Clase 4

*Calculos ventana 1230 x 1480 mm.
Los vidrios son orientativos y los valores pueden variar en función del fabricante.



info@cesventpvc.es | www.cesventpvc.es

